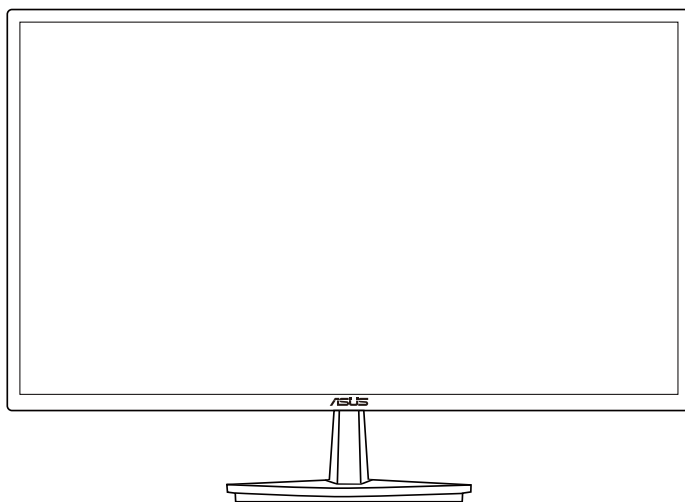


ASUS®

VN248HA/NA/QA

LCD монитор

**Ръководство на
потребителя**



Съдържание

Бележки	iii
Информация за безопасност	iv
Поддръжка и почистване	v
1.1 Добре дошли!.....	1-1
1.2 Съдържание на пакета	1-1
1.3 Монтиране на основата на монитора	1-2
1.4 Свързване на кабелите	1-2
1.5 Запознаване с монитора	1-3
1.5.1 Предна част на LCD монитора	1-3
1.5.2 Задна част на LCD монитора	1-5
1.5.3 Функцията QuickFit	1-6
2.1 Отделяне на конзолата/поставката (за стойка за стена VESA).....	2-1
2.2 Настройване на монитора	2-2
3.1 Екранно меню	3-1
3.1.1 Пренастройване	3-1
3.1.2 Запознаване с функциите на екрана	3-1
3.2 Технически характеристики.....	3-5
3.3 Отстраняване на проблеми (Често Задавани въпроси).....	3-6
3.4 Списък с поддържани тайминги	3-7

Авторски права © 2014 ASUSTeK COMPUTER INC. Всички права запазени.

Никоя част от това ръководство, включително описаните продуктите и софтуер, не могат да бъдат размножавани, предавани, записвани, съхранявани в друга система или превеждани на други езици под каквато и да било форма и начин, с изключение на документите, които купувачът е съхранил с цел поддръжка, без писменото разрешение ASUSTeK COMPUTER INC. ("ASUS").

Гаранцията и поддръжката на продукта не вадат в следните случаи: (1) при поправка, модификация или промяна на продукта, освен ако не е на лице писмено разрешение от ASUS; (2) ако серийният номер на продукта е заличен или липсва.

ASUS ПРЕДОСТАВЯ ТОВА РЪКОВОДСТВО В НАСТОЯЩИЯ МУ ВИД БЕЗ КАКВИТО И ДА БИЛО ГАРАНЦИИ, ПРЕКИ ИЛИ КОСВЕНИ, ВКЛЮЧИТЕЛНО, НО НЕ САМО, КОСВЕНИ ГАРАНЦИИ ИЛИ УСЛОВИЯ ЗА ПРОДАВАЕМОСТ ИЛИ ПРИГОДНОСТ ЗА ДАДЕНА ЦЕЛ. ПРИ НИКАКВИ ОБСТОЯТЕЛСТВА ASUS, НЕГОВИТЕ ДИРЕКТОРИ, СЛУЖИТЕЛИ ИЛИ АГЕНТИ НЕ НОСЯТ ОТГОВОРНОСТ ЗА КΟΣВЕНИ, СПЕЦИАЛНИ, СЛУЧАЙНИ ИЛИ ПРОИЗТИЧАЩИ ОТ ИЗПОЛЗВАНЕТО НА ПРОДУКТА ЩЕТИ (ВКЛЮЧИТЕЛНО ПРОПУСНАТИ ПЕЧАЛБИ, ЗАГУБЕНИ КЛИЕНТИ, ДАННИ, ПРЕУСТАНОВЯВАНЕ НА ДЕЙНОСТ И ДР.), ДОРИ И АКО ASUS СА БИЛИ ИНФОРМИРАНИ, ЧЕ ТАКИВА ПОВРЕДИ ПРОИЗТИЧАЩИ ОТ ДЕФЕКТ ИЛИ ГРЕШКА В ТОВА РЪКОВОДСТВО ИЛИ ПРОДУКТА, СА ВЪЗМОЖНИ

ТЕХНИЧЕСКИТЕ ХАРАКТЕРИСТИКИ И ИНФОРМАЦИЯТА В ТОВА РЪКОВОДСТВО СА ПРЕДОСТАВЕНИ ЗА ВАШЕ СВЕДЕНИЕ И СА ОБЕКТ НА ПРОМЯНА ПО ВСЯКО ВРЕМЕ БЕЗ ПРЕДУПРЕЖДЕНИЕ. ТЕ НЕ ТРЯБВА ДА СЕ ТЪЛКУВАТ КАТО ЗАДЪЛЖЕНИЕ НА ASUS. ASUS НЕ НОСИ ОТГОВОРНОСТ ЗА ГРЕШКИ ИЛИ НЕТОЧНОСТИ, КОИТО МОГАТ ДА СЕ ПОЯВЯТ В РЪКОВОДСТВОТО, ВКЛЮЧИТЕЛНО ОПИСАНИЕТО НА ПРОДУКТИТЕ И СОФТУЕРА В НЕГО.

Продуктите и фирмените имена, посочени в това ръководство, може да са или да не са регистрирани търговски марки или авторски права на съответните им фирми и се използват само за идентифициране или обяснение в полза на притежателите без никакво намерение за нарушение.

Бележки

Изявление на Федералната комисия по комуникациите (ФКК)

Това устройство отговаря на част 15 от правилника на ФКК. Работата му е предмет на следните две условия:

- Устройството да не причинява вредна интерференция.
- Устройството трябва да приема всякаква интерференция включително и такава, която може да причини нежелано действие.

Това устройство е тествано и отговаря на ограниченията за цифрово устройство "Class B", съгласно част 15 от правилника на ФКК. Целта на тези критерии е да осигурят приемлива защита срещу вредни интерференции в жилищни инсталации. Това оборудване произвежда, използва и може да излъчва радиочестотна енергия. Ако не е инсталирано и използвано в съответствие с инструкциите на производителя, то може да причини вредна интерференция в радио комуникациите. Все пак, няма гаранция, че при някоя конкретна инсталация няма да се появи интерференция. Ако устройството причинява вредни смущения в радио- и телевизионното приемане, които могат да се определят чрез включване и изключване на устройството, потребителят може да се опита да коригира смущенията по един или повече от следните начини:

- Преориентирайте или преместете антената на приемника.
- Да увеличи разстоянието между оборудването и приемника.
- Да включи устройството в контакт на електрическата верига, който е различен от веригата, към която е включен приемникът.
- Обърнете се за помощ към дилъра или опитен радио-/телевизионен техник.



Като партньор на Energy Star[®], нашата компания определи, че този продукт отговаря на критериите за енергийна ефективност на Energy Star[®].

Изявление на Канадски отдел по комуникациите

Този цифров уред не превишава ограниченията на клас Б за звукови емисии от цифров уред заложен в нормативите за радио интерференция на КОК.

Този цифров уред от клас Б е в съответствие с канадския стандарт ICES-003.

Информация за безопасност

- Прочетете внимателно всички прилежащи документи на монитора, преди да пристъпите към монтиране.
- Никога не излагайте монитора на дъжд или влага, ако искате да предотвратите пожар или токов удар.
- Никога не опитвайте да отворите кутията на монитора. Високото напрежение в монитора може да доведе до сериозно физическо увреждане.
- Ако захранването е повредено, не се опитвайте да го ремонтирате сами. Свържете се с квалифициран техник или с Вашия доставчик.
- Преди да използвате уреда, уверете се, че всички кабели са свързани правилно и че захранващите кабели не са повредени. Ако установите някаква неизправност, незабавно се свържете със своя доставчик.
- Слотовете и отворите в задната и горната част на кутията осигуряват вентилация. Не ги блокирайте. Никога не разполагайте продукта близо до или върху радиатор или източник на топлина, освен ако има подходяща вентилация.
- Мониторът трябва да функционира само с посочения на етикета източник на електроенергия. Ако не сте сигурни за мощността на електроенергията в дома Ви, консултирайте се с Вашия доставчик или с месната електрическа компания.
- Използвайте подходящ контакт, който съответства на местните стандарти.
- Не пренатоварвайте захранващите проводници и удължителите. Пренатоварването може да доведе до пожар или токов удар.
- Избягвайте прах, влага и резки температурни промени. Не разполагайте монитора в помещение, където може да се навлажни. Поставете монитора на стабилна повърхност.
- Изключете продукта по време на гръмотевична буря или когато няма да го използвате дълго време. Това ще предпази монитора от повреда причинени от промени в напрежението.
- Никога не вкарвайте предмети и не изливайте течности в отворите на кутията на монитора.
- За да гарантирате надеждно функциониране, използвайте монитора само с UL компютри, които имат подходящо конфигурирани букси с маркировка между 100V и 240V AC.
- Контактът трябва да се намира в близост до оборудването и да бъде лесно достъпен.
- Ако срещнете технически проблеми, свържете се с квалифициран техник или с Вашия доставчик.

Поддръжка и почистване

- Преди да повдигнете или преместите монитора, откачете кабелите и захранващия кабел. Когато позиционирате монитора, следвайте инструкциите за повдигане. Когато повдигате или носите монитора, дръжте го за крайните ръбове. Не повдигайте монитора като държите основата или кабела.
- Почистване Изключете монитора и извадете захранващия кабел. Почистете повърхността на монитора с кърпа, която не е мъхеста или абразивна. Упорити петна могат да бъдат премахнати с кърпа, напоена с мек почистващ препарат.
- Избягвайте използването на почистващ препарат, който съдържа алкохол или ацетон. Използвайте препарат предназначен за почистване на LCD. Никога не пръскайте със спрея директно върху екрана, тъй като той може да проникне в монитора и да предизвика токов удар.

Следните симптоми са нормални за монитора:

- Поради естеството на флуоресцентна светлина, екранът може да трепти, когато го използвате в началото. Изключете захранването и го включете отново, за да се уверите, че трептенето е изчезнало.
- Възможна е слаба промяна в яркостта на екрана в зависимост от използвания режим на монитора.
- Когато не се сменя изображението на екрана за дълъг период от време, може да се появи остатъчен образ след смяна на изображението. Екранът постепенно ще се възстанови или може да го изключите за няколко часа.
- Когато екранът стане черен, мига или престане да работи, свържете се с Вашия доставчик или сервизен център за поправка. Не поправяйте екрана сами!

Символи, използвани в ръководството



ПРЕДУПРЕЖДЕНИЕ: Информация за предпазване от нараняване по време на работа с монитора.



ВНИМАНИЕ: Информация за избягване на повреда на елементите по време на работа с монитора.



ВАЖНО: Информация, която задължително ТРЯБВА да следвате докато работите с монитора.



ЗАБЕЛЕЖКА: Съвети и помощна информация при работа с монитора.

Къде да намерите повече информация

Вижте следните източници за допълнителна информация за продукта и софтуерно актуализиране.

1. Уеб страници на ASUS

Уеб страниците на ASUS предлагат обновена информация за хардуерните и софтуерни продукти на ASUS. Отидете на <http://www.asus.com>

2. Допълнителна информация

Продуктът Ви може да съдържа допълнителни документи, които са били добавени от търговеца. Тези документи не са част от стандартния пакет.

1.1 Добре дошли!

Благодарим Ви, че закупихте този LCD монитор на ASUS®!

Най-новият широкоекранен LCD монитор на ASUS Ви дава по-чист, по-широк и по-ярък образа, плюс множество функции, които Ви доставят допълнително удоволствие при гледане.

Благодарение на тези функции можете да се насладите на удобството и прекрасното визуално изживяване, които този монитор Ви предлага!

1.2 Съдържание на пакета

Проверете дали Вашият пакет съдържа следните неща:

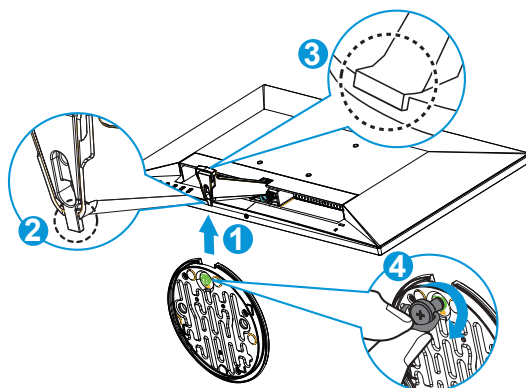
- ✓ LCD монитор
- ✓ Основа на монитора
- ✓ Кратко ръководство
- ✓ Гаранционна карта
- ✓ Захранващ кабел
- ✓ 1x VGA кабел
- ✓ 1x аудио кабел (като опция)
- ✓ 1x HDMI кабел (като опция)
- ✓ 1x DVI кабел (като опция)
- ✓ 1x DP кабел (като опция)



-
- Ако някой от елементите по-горе е повреден или липсва, незабавно се свържете с Вашия доставчик.
-

1.3 Монтиране на основата на монитора

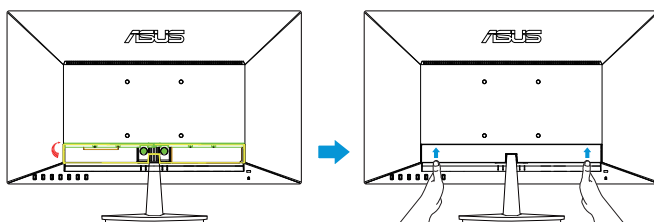
1. Монтирайте основата към конзолата.
2. Подравнете лостчето към жлеба на основата.
3. Краят на конзолата леко ще стърчи от основата. Няма нужда от натискате навътре.
4. Прикрепете основата към конзолата като завиете болтовете.



- За да не повредите монитора, препоръчваме Ви върху масата да поставите мека покривка, кърпа или плат.

1.4 Свързване на кабелите

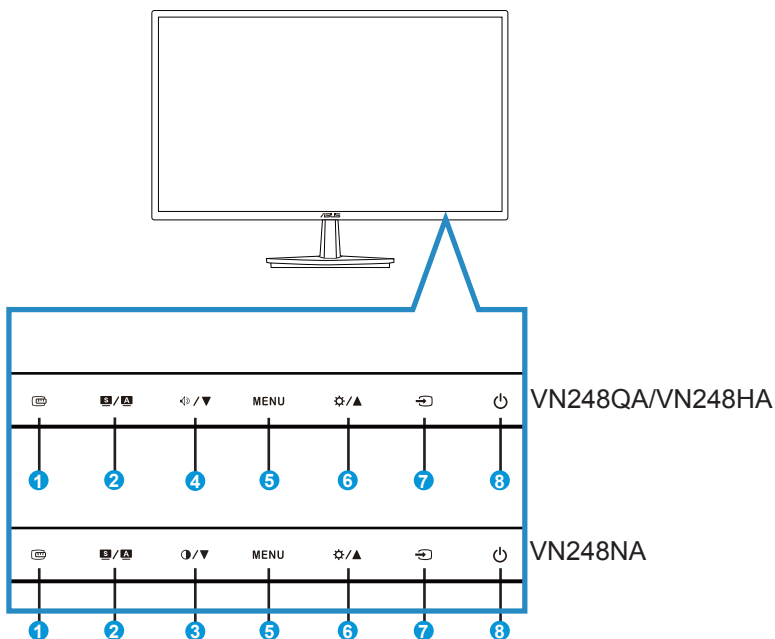
Свържете нужните кабели както е описано в глава 1.5.2, стр 1-5.










- Повдигнете нагоре капака на IO портовете, за да свържете кабелите. Когато свържете кабелите, поставете обратно капака и внимателно го натиснете нагоре в първоначалното му положение, като натиснете с палците си двете страни на капака.

1.5 Запознаване с монитора

1.5.1 Предна част на LCD монитора

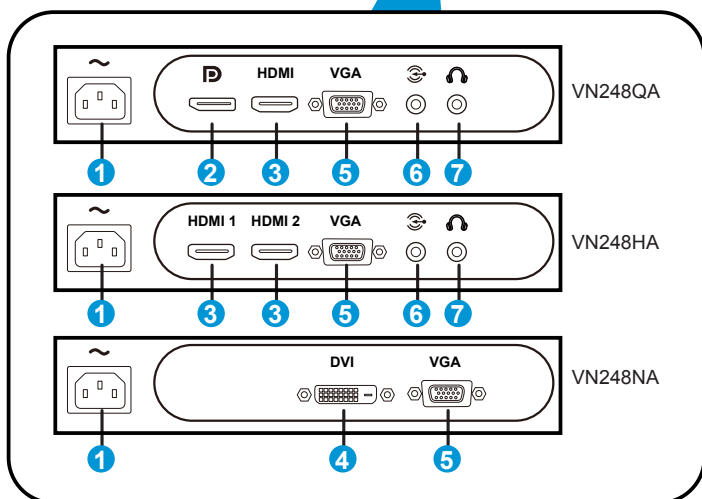
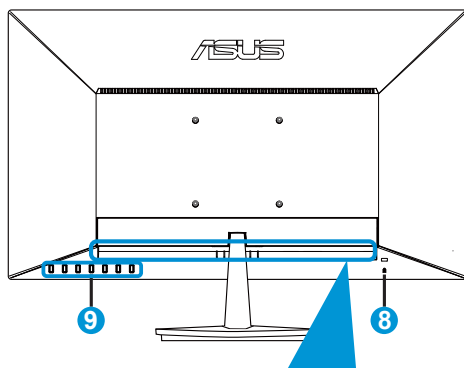


1.  QuickFit бутон:
 - Натиснете този бутон, за да активирате функцията **QuickFit**, проектирана за подравняване.
 - Функцията **QuickFit** съдържа 7 страници с общи шарки за решетки и размери на хартия и снимки. За подробности вижте 1-6.
2.  Бутон:
 - Автоматично настройване на образа до неговата оптимална позиция, честота и фаза чрез продължително натискане на този бутон за 2-4 секунди (само за VGA режим)
 - Използвайте този горещ клавиш, за да превключите между 8 готови режима [Scenery (Пейзаж), Standard (Стандартен режим), Theater (Кино), Game (Игри), Night View (Нощни снимки), sRGB, Reading (Четене) и Darkroom (Тъмна стая)] с интелигентната видео технология SplendidPlus Video Intelligence Technology.
 - Излезте от екранното меню или се върнете в предходното меню докато екранното меню е активно.

3.  Бутон:
 - Натиснете този бутон, за да намалите стойността на избраната функция или за да отидете на следващата.
 - Това също е и бърз бутон за настройка на контраста.
4.  Бутон:
 - Натиснете този бутон, за да намалите стойността на избраната функция или за да отидете на следващата.
 - Това също е и бутон за бърз достъп до звуковите настройки.
5. Бутон MENU:
 - Натиснете този бутон, за да влезете в екранното меню.
 - Натиснете този бутон, за да изберете или маркирате икона (функция) докато екранното меню е активно.
 - Натиснете този бутон в продължение на повече от 5 секунди, за да активирате или деактивирате функцията за заключване на клавиатурата.
6.  Бутон:
 - Натиснете този бутон, за да увеличите стойността на избраната функция или да отидете на предишни функции.
 - Това също е и бутон за бърз достъп до настройките за яркост.
7.  Бутон Input Select (за избор на входен сигнал):
 - Използвайте този бутон за бърз достъп, за да превключвате между входен сигнал VGA, DVI (VN248NA), HDMI (VN248HA/ VN248QA), DisplayPort (VN248QA).
8.  Бутон за включване и изключване/Индикатор на захранването:
 - Натиснете този бутон, за да включите или изключите монитора.
 - Цветът на индикатора на захранването е както е посочено в таблицата по-долу.

Състояние	Описание
Бял	ВКЛ.
Кехлибарено	Режим на готовност
ИЗКЛ.	ИЗКЛ.

1.5.2 Задна част на LCD монитора



1. AC вход
2. DisplayPort
3. HDMI порт
4. DVI вход
5. VGA порт
6. Аудио вход
7. Изход за слушалки
8. Kensington заключване
9. Бутони за управление

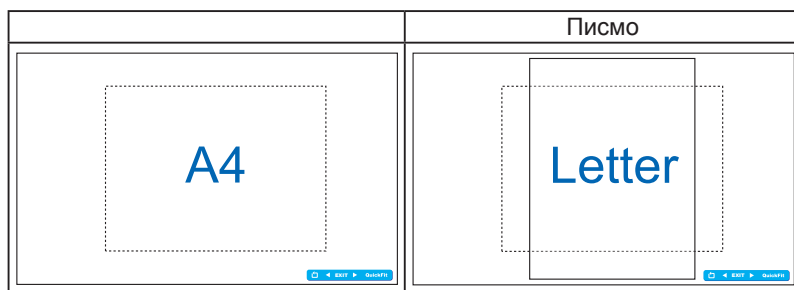
1.5.3 Функцията QuickFit

Функцията QuickFit има три шарки: (1) Решетка (2) Размер на хартията (3) Размер на снимката.

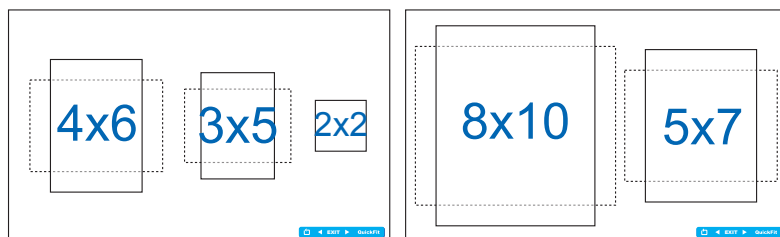
1. Шарка на решетката: Улеснява дизайнери и потребители в организирането на съдържанието и оформлението на дадена страница за постигане на последователен външен вид и усещане.



2. Размер на хартията: Предлага на потребителите опцията да разглеждат документите си в реален размер на екрана.



3. Размер на снимката: Предлага на фотографи и други потребители опцията да разгледат и редактират снимките си в реален размер на екрана.



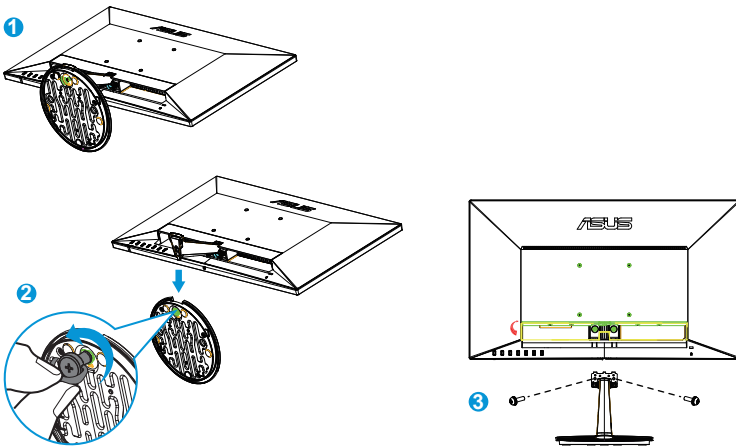
2.1 Отделяне на конзолата/поставката (за стойка за стена VESA)

Отстраняемата поставка на този монитор е специално проектирана за стойка за стена VESA.

1. Изключете захранването и сигналните кабели. Внимателно поставете монитора да легне върху чиста маса с лицевата страна надолу.
2. С пръсти разхлабете болтовете, намиращи се отдолу на основата и ги отстранете от стойката.
3. Можете също така да използвате отвертка, за да отстраните болтовете, които държат основата към монитора и да отстраните стойката от монитора.



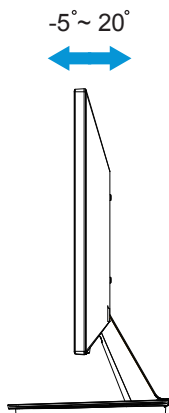
- За да не повредите монитора, препоръчваме Ви върху масата да поставите мека покривка, кърпа или плат.
- Дръжте стойката докато отстранявате винтовете.



- Стойката за стена VESA (100 x 100 mm) се закупува отделно.
- Използвайте само стойки за стена одобрени от UL с минимално тегло/натоварване 22,7kg (размер на болтовете: M4 x 10 mm).

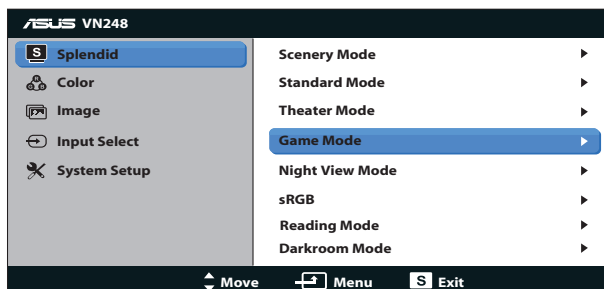
2.2 Настройване на монитора

- За най-добро гледане Ви препоръчваме да разположите образа на цял екран и да изберете най-удобния за Вас ъгъл на гледане.
- За да не падне мониторът докато променяте ъгъла, придържайте основата.
- Можете да настроите ъгъла на монитора от -5° до 20° .



3.1 Екранно меню

3.1.1 Пренастройване

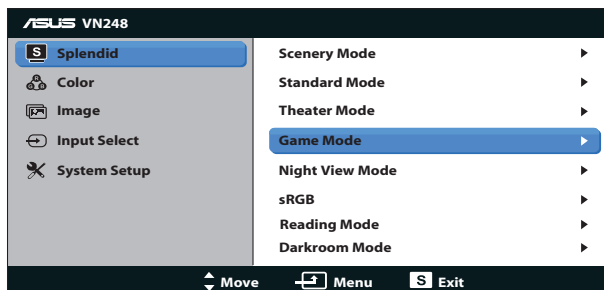


1. Натиснете бутон MENU, за да активирате екранното меню.
2. Натиснете ▼ и ▲, за да се движите между функциите. Маркирайте и активирайте желаната функция чрез натискане на бутона MENU. Ако избраната функция има подменю, натиснете ▼ и ▲ отново за навигация във функциите на подменюто. Маркирайте и активирайте желаната функция от подменюто чрез натискане на бутона MENU.
3. Натиснете ▼ и ▲, за да промените настройките на избраната функция.
4. За да излезете от екранното меню, натиснете бутона **S / A**. Повторете стъпки 2 и 3, за да настроите друга функция.

3.1.2 Запознаване с функциите на екрана

1. Splendid

Тази функция съдържа осем функции, които можете да изберете както пожелаете. Всеки режим има опция Нулиране, която позволява да съхраните собствените си настройки или да възстановите стандартните настройки



- **Scenery Mode (Режим Природа):** Това е най-добрият избор за гледане на пейзажи с технологията SplendidPlus Video Intelligence Technology.

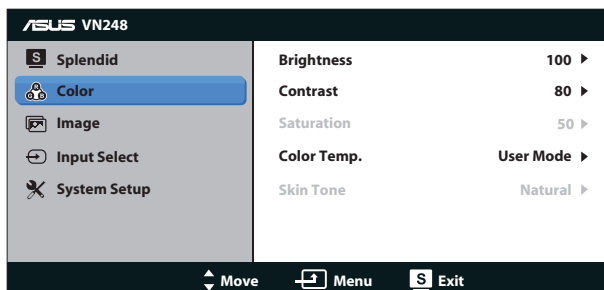
- **Standard Mode (Стандартен режим):** Това е най-добрият избор за редактиране на документи с технологията SplendidPlus Video Intelligence Technology.
- **Theater Mode (Режим Кино):** Това е най-добрият избор за гледане на филми с технологията SplendidPlus Video Intelligence Technology.
- **Game Mode (Режим Игри):** Това е най-добрият избор за игри с технологията SplendidPlus Video Intelligence Technology.
- **Night View Mode (Режим Нощни снимки):** Това е най-добрият избор за игри или филми с тъмни сцени с технологията SplendidPlus Video Intelligence Technology.
- **sRGB Mode (sRGB режим):** Това е най-добрият избор за разглеждане на снимки и графики от компютри.
- **Reading Mode (Режим на четене):** Това е най-добрият избор за четене на книги с технологията SplendidPlus Video Intelligence Technology.
- **Режим Darkroom (Тъмна стая):** Това е най-добрият избор за среда със слабо осветяване с технологията SplendidPlus Video Intelligence Technology.



- В Standard Mode (Стандартен режим), функциите Saturation (Наситеност), SkinTone (Тон на кожата), Sharpness (Рязкост) и ASCR не се настройват от потребителя.
- В sRGB, функциите Saturation (Наситеност), Color Temp. (Цветова температура), Skin Tone (Тон на кожата), Sharpness (Рязкост), Brightness (Яркост), Contrast (Контраст) и ASCR не могат да се конфигурират от потребителя.

2. Color (Цвят)

Изберете желаните цвят на изображението чрез тази функция.



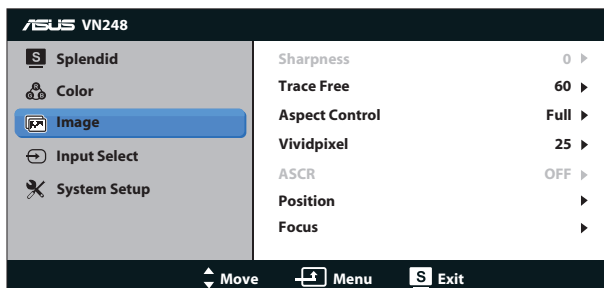
- **Brightness (Яркост):** Интервалът за настройка е от 0 до 100. Бутонът / се използва и за бърз достъп за активиране на тази функция.
- **Contrast (Контраст):** Интервалът за настройка е от 0 до 100.
- **Saturation (Наситеност):** Интервалът за настройка е от 0 до 100.
- **Color Temp. (Цветова температура):** Съдържа три готови цетови режима [Cool (Студени цветове), Normal (Нормални цветове), Warm (Топли цветове)] и User (Потребителски) режим.
- **Skin Tone (Тон на кожата):** Съдържа три цетови режима – Reddish (Червеникав), Natural (Неутрален) и Yellowish (Жълтеникав).



- В User Mode (потребителския режим) цветовете R (Червен), G (Зелен) и B (Син) се настройват от потребителя. Интервалът за настройване е от 0 до 100.

3. Image (Изображение)

От тази главна функция можете да настроите Sharpness (Рязкост), Trace Free (Свободно проследяване), Aspect Control (Пропорции), ASCR, Position (Позиция) (само за VGA) и Focus (Фокус) (само за VGA) на изображението.



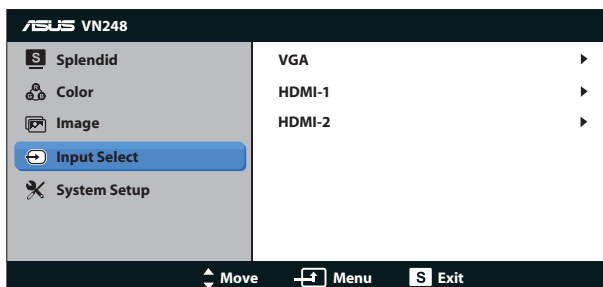
- **Sharpness (Рязкост):** За регулиране на рязкостта на образа. Интервалът за настройка е от 0 до 100.
- **Trace Free (Свободно проследяване):** Подобрява времето за реакция чрез Over Drive технология. Интервалът за настройка е от 0 до 100.
- **Aspect Control (Съотношение на страните):** Настройва пропорциите на "Full" (Цял екран), "4:3" или "Overscan" (Извън екрана).
- **Vividpixel:** ASUS Exclusive Technology Ви дава реалистични образи за кристално ясно и детайлно качество, на което да се наслаждавате. Интервалът за настройка е от 0 до 100.
- **ASCR:** Изберете **ON (ВКЛ.)** или **OFF (ИЗКЛ.)**, за да активирате или деактивирате функцията динамичен контраст .
- **Position (Позиция):** Настройте хоризонталната (**H-Position (X. позиция)**) и вертикалната позиция (**V-Position (B. позиция)**) на изображението. Интервалът на настройката е от 0 до 100 (налично само за VGA входен сигнал).
- **Focus (Фокус):** Намалява хоризонталната и вертикалната граница на шума чрез индивидуално настройване на **Phase (Фаза)** и **Clock (Честота)**. Интервалът на настройката е от 0 до 100 (налично само за VGA входен сигнал).



- 4:3 е достъпно само при входен сигнал във формат 4:3. OverScan (Извън екрана) е наличен само когато източникът на входен сигнал е HDMI.
- Phase (Фаза) променя фазата на сигнала за пикселова честота. С погрешна настройка фазата, на екрана ще се появят хоризонтални вълни.
- Clock (Честотата) на пикселите контролира броя пиксели, сканирани от една хоризонтална линия. Ако честотата не е правилна, на екрана се появяват вертикални линии и пропорциите на изображението са нарушени.

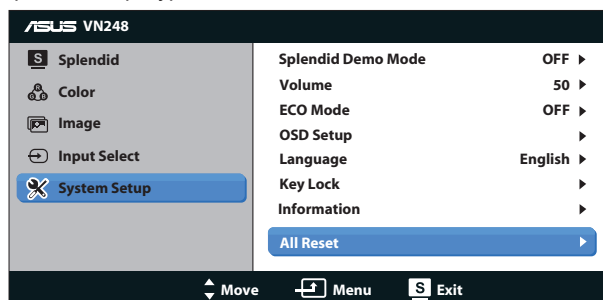
4. Input Select (Избор на вход)

Използвайте този бутон за бърз достъп, за да превключвате между входен сигнал VGA, DVI (VN248NA), HDMI (VN248HA/VN248QA), DisplayPort (VN248QA).



5. System Setup (Системна настройка)

Настройва конфигурацията на системата.



- **Splendid Demo Mode (Splendid демо режим):** Активира демо режима за функцията Splendid.
- **Volume (Сила на звука):** Регулирайте силата на изходящия звук на слушалките или високоговорителя. Интервалът за настройка е от 0 до 100.
- **ECO Mode (Режим ЕКО):** Активира еко режим за икономия на енергия.
- **OSD Setup (Настройка на екранното меню):** Настройва хоризонталната позиция [H-Position], вертикалната позиция [V-Position], **OSD Timeout (Таймаут на екр. меню)**, **DDC/CI** и **Transparency (Прозрачност)** на екранното меню.
- **Language (Език):** Избор на език на екранното меню. Наличните опции са: **Английски, Френски, Немски, Испански, Италиански, Холандски, Руски, Традиционен китайски, Опростен китайски, Японски, Персийски, Тайландски, Индонезийски, Полски, Турция, Португалия, Чехия, Хърватска, Унгария, Румъния и Корейски.**
- **Key Lock (Заклучване на клавиатурата):** За забрана на всички функционални бутони: Натиснете бутона MENU в продължение на повече от 5 секунди, за да отмените функцията за заключване на клавиатурата.
- **Information (Информация):** Показва информация за монитора.




- **All Reset (Нулирай всички):** Изберете “Yes (Да)”, за да върнете фабричните стойности на всички настройки.

3.2 Технически характеристики

Модел	VN248HA	VN248NA	VN248QA
Размер на панела	Ширина 60,45 cm (23,8")		
Максимална резолюция	1920 x 1080		
Яркост (станд.)	250cd/m ²		
Вътрешно контрастно съотношение (станд.)	1000:1		
Зрителен ъгъл(CR≤10)	178°(В.); 178°(Х.)		
Цвета на екрана	16,7 милиона		
Време за отговор (станд.)	5 ms (сиво към сиво)		
D-sub вход	Да		
DVI вход	Не	Да	Не
HDMI вход	Да	Не	Да
DisplayPort вход	Не	Не	Да
Консумация на електроенергия в положение ВКЛЮЧЕНО	35 W		
Високоговорител	Да	Не	Да
Слушалки с микрофон	Да	Не	Да
Икономичен режим	< 0,5 W		
Режим ИЗКЛЮЧЕНО захранване	< 0,5 W		
Наклон	-5° ~ +20°		
Стойка за стена VESA	Да (100mm x 100mm)		
Физ. Размери (ШxВxД)	554,5 x 393 x 194,2 mm		
Размери на кашона (ШxВxД)	610 x 476 x 130 mm		
Нето тегло (прибл.)	4,3 kg		
Бруто тегло (прибл.)	6,4 kg		
Напрежение	Захранване:100~240V (впр.)		

*Някои данни са предмет на промяна без предупреждение.

3.3 Отстраняване на проблеми (Често Задавани въпроси)

Проблем	Вероятно разрешение
Индикаторът на захранването не свети	<ul style="list-style-type: none"> Натиснете бутона , за да проверите дали мониторът е включен. Проверете дали захранващият кабел е правилно свързан с монитора и контакта.
Индикаторът на захранването свети жълто, няма изображение	<ul style="list-style-type: none"> Проверете дали мониторът и компютърът са включени. Уверете се, че сигналният кабел е правилно свързан с монитора и компютъра. Проверете сигналния кабел и се уверете, че щифтчетата не са огънати. Свържете компютъра с друг монитор и проверете дали компютърът функционира нормално.
Изображението на екрана е прекалено светло или тъмно.	<ul style="list-style-type: none"> Настройте Contrast (контраста) и Brightness (яркостта) чрез екранното меню.
Изображението на екрана не е центрирано или не е с правилната големина.	<ul style="list-style-type: none"> Натиснете бутона  за две секунди, за да настроите изображението автоматично. Настройте H-Position (X. позиция) и V-Position (V. позиция) чрез екранното меню (само за VGA входен сигнал).
Изображението на екрана подскача или има вълни.	<ul style="list-style-type: none"> Уверете се, че сигналният кабел е правилно свързан с монитора и компютъра. Преместете електрически устройства, които могат да причинят интерференция
Има проблем с цветовете (бялото не изглежда бяло)	<ul style="list-style-type: none"> Проверете сигналния кабел и се уверете, че щифтчетата не са огънати. Използвайте Нулиране от екранното меню. Настойте цвета от R/G/B или изберете Цветова температура от екранното меню.
Изображението на екрана е размазано или неясно.	<ul style="list-style-type: none"> За автоматично настройване на изображение натиснете бутона  (само за VGA режим). Настройте Phase (фазата) и Clock (честотата) чрез екранното меню.
Няма звук или звукът е прекалено нисък (за VN248HA / VN248QA)	<ul style="list-style-type: none"> Уверете се, че аудио кабелът е правилно свързан към монитора. Настройте звука както на монитора, така и на компютъра. Уверете се, че драйверът на звуковата карта на компютъра е инсталиран и активиран.

3.4 Списък с поддържани тайминги

Поддържан тайминг на VESA/IBM режими

Разделителна способност	Скорост на опресняване	Хоризонтална честота
640 x 350	70Hz	31,469KHz
640 x 480	60Hz	31,469KHz
640 x 480	67Hz	35KHz
640 x 480	75Hz	37,5KHz
720 x 400	70Hz	31,469KHz
800 x 600	56Hz	35,156KHz
800 x 600	60Hz	37,879KHz
800 x 600	72Hz	48,077KHz
800 x 600	75Hz	46,875KHz
848 x 480	60Hz	31,02KHz
1024 x 768	60Hz	48,363KHz
1024 x 768	70Hz	56,476KHz
1024 x 768	75Hz	60,023KHz
1152 x 864	75Hz	67,5KHz
1280 x 720	60Hz	44,772KHz
1280 x 800	60Hz	49,702KHz
1280 x 960	60Hz	60KHz
1280 x 1024	60Hz	63,981KHz
1280 x 1024	75Hz	79,976KHz
1366 x 768	60Hz	47,712KHz
1440 x 900	60Hz	55,935KHz
1680 x 1050	60Hz	65,29KHz
1680 x 1050	60Hz	64,674KHz
1920 x 1080	60Hz	67,5KHz
1920 x 1080	60Hz	66,587KHz

Поддържан тайминг на HDMI 1.3 CEA-861 формати

Разделителна способност	Скорост на опресняване	Хоризонтална честота
640 x 480P	59,94/60Hz	31,469/31,5KHz
720 x 480P	59,94/60Hz	31,469/31,5KHz
720 x 576P	50Hz	31,25KHz
1280 x 720P	50Hz	37,5KHz
1280 x 720P	59,94/60Hz	44,955/45KHz
1440 x 480P	59,94/60Hz	31,469/31,5KHz
1440 x 576P	50Hz	31,25KHz
1920 x 1080i	50Hz	28,125KHz
1920 x 1080i	59,94/60Hz	33,716/33,75KHz
1920 x 1080P	30 HZ	33,75 KHZ
1920 x 1080P	50Hz	56,25KHz
1920 x 1080P	59,94/60Hz	67,433/67,5KHz

* Режими, които не са присъстват в списъка, не се поддържат. За оптимална резолюция Ви препоръчваме да изберете режим от таблици по-горе.